

NYLATRON MC 901, kék (színezett, növelt szívósságú, öntött PA 6)
NYLATRON GSM, szürkés-fekete; (MoS, szilárd kenőanyagot tartalmazó, öntött PA 6)
NYLATRON NSM, szürke (szilárd kenőanyag kombinációt tartalmazó öntött PA 6)

Átmérő mm	Átmérő tűrései (1) mm		Hossz mm	Tömeg (2) kg/darab		
				NYLATRON MC 901	NYLATRON GSM	NYLATRON NSM
				40042000	40050000	40055000
50	+ 0,5	+ 1,5	1000/3000	• 2,39	• 2,41	• 2,36
56			1000/3000	* 2,99	• 3,00	* 2,95
60	+ 0,5	+ 1,8	1000/3000	• 3,44	• 3,46	• 3,40
65			1000/3000	• 4,03	• 4,05	* 3,98
70			1000/3000	• 4,66	• 4,68	• 4,60
75	+ 0,7	+ 2,3	1000/3000	• 5,39	• 5,41	• 5,32
80			1000/3000	• 6,12	• 6,14	• 6,04
85	+ 1	+ 2,7	1000/3000	* 6,95	• 6,98	* 6,85
90			1000/3000	• 7,77	• 7,80	• 7,67
95	+ 1	+ 2,9	1000/3000	* 8,65	* 8,69	* 8,54
100			1000/3000	• 9,57	• 9,61	• 9,45
110	+ 1	+ 3,3	1000/3000	• 11,60	• 11,65	• 11,45
120	+ 1,1	+ 3,8	1000/3000	* 13,80	• 13,85	* 13,65
125			1000/3000	• 14,95	• 15,00	• 14,75
130	+ 1,2	+ 4,1	1000/3000	• 16,20	• 16,25	• 16,00
140	+ 1,5	+ 5	1000/3000	• 18,75	• 18,80	* 18,50
150	+ 1,3	+ 4,5	1000/3000	• 21,55	• 21,60	• 21,25
160	+ 2	+ 7	1000	• 24,90	• 25,00	* 24,60
170			1000	* 28,05	• 28,15	• 27,65
180			1000	• 31,35	• 31,50	* 30,95
190			1000	* 34,85	* 35,00	• 34,40
200			1000	• 38,50	• 38,65	• 38,00
210	+ 3	+ 9	500/1000	* 42,96	* 43,15	* 42,40
220			500/1000	• 47,05	• 47,25	• 46,40
225			500/1000	* 49,15	* 49,35	* 48,50
230			500/1000	* 51,30	* 51,50	* 50,60
240			500/1000	* 55,70	* 55,95	* 55,00
250			500/1000	• 60,35	• 60,60	* 59,55
260			500/1000	* 65,15	• 65,45	* 64,30
270			500/1000	* 70,15	* 70,45	* 69,25
275			500/1000	* 72,70	• 73,00	* 71,75
280			500/1000	• 75,30	• 75,65	* 74,35
290	500/1000	* 80,65	* 81,00	• 79,60		
300	500/1000	• 86,20	• 86,60	• 85,10		
325	+ 4	+ 11	500/1000	• 101,8	* 102,0	* 100,5
350			500/1000	• 117,7	• 118,2	* 116,1
375			500/1000	• 134,7	* 135,3	* 133,0
400			500/1000	• 152,9	• 153,6	* 150,9
425	+ 5	+ 13	500/1000	• 173,4	• 174,2	* 171,2
450			500/1000	• 194,0	• 194,8	* 191,5
475			500/1000	* 215,7	* 216,6	* 212,9
500			500/1000	• 238,5	• 239,6	* 235,4
Standard hosszak (mm)			Hossztűrések (%)			
500 1000 3000			0 + 3			

Köszörült rudak d=70 mm-ig (csak 1000 mm hosszban), valamint nem standard hosszúságú (méretre szabott) darabok: *

(1) tűrések DIN 16980 szerint

* nem standard termék (gyártás külön kérésre)

(2) átlagos gyártási tömeg

• standard termék (raktárról vagy rövid határidőre szállítható)

A kék mezőben látható számok termékkódok

NYLATRON MC 901, kék (szinezett, növelt szívósságú, öntött PA 6)

Vastagság mm	Vastagság tűrései mm		Tömeg (1) kg/darab			
			Standard méretek mm			
			610x1220	1220x2000	1220x2440	1220x3050
40042204						
10	+ 0,5	+ 2,5	* 10,05	• 33,15	* 40,45	* 50,55
12			* 11,80	* 38,90	* 47,45	* 59,30
16			* 15,35	• 50,40	* 61,50	* 76,90
20			* 18,85	• 61,95	* 75,60	* 94,45
25			* 23,20	• 76,35	* 93,15	* 116,4
30	+ 0,5	+ 3	* 27,90	• 91,85	* 112,0	* 140,1
35			* 32,30	* 106,3	* 129,6	* 162,0
40			* 36,70	• 120,7	* 147,2	* 184,0
45			* 41,05	* 135,1	* 164,8	* 206,0
50			* 45,45	• 149,5	* 182,4	* 227,9
55	+ 0,5	+ 3,5	* 50,35	* 165,7	* 202,1	* 252,7
60			* 54,75	• 180,1	* 219,7	* 274,6
65			* 59,10	* 194,5	* 237,3	°
70	+ 0,5	+ 4,5	* 63,50	* 208,9	* 254,9	* 318,6
75			* 67,90	* 223,3	* 272,4	°
80			* 72,25	* 237,7	* 290,0	* 362,5
90			* 81,00	* 266,5	* 325,2	* 406,5
100			* 89,75	* 295,3	* 360,3	* 450,4
Szélesség- és hosszútűrések (mm):			610 (0 +10)x1220 (+10 +20)			
			1220 (+10 +20)x2000 (+10 +30)			
			1220 (+10 +20)x2440 (+20 +40)			
			1220 (+10 +20)x3050 (+20 +40)			

(1) átlagos gyártási tömeg

• standard termék (raktárról vagy rövid határodőre szállítható)

* nem standard termék (gyártás külön kérésre)

° nem szállítható

A világoskék mezőben látható szám termékkód

NYLATRON GSM, szürkés-fekete (MoS, szilárd kenőanyagot tartalmazó, öntött PA 6)

Vastagság mm	Vastagság tűrései mm		Tömeg (1) kg/darab			
			Standard méretek mm			
			610x1220	1220x2000	1220x2440	1220x3050
40042304						
10	+ 0,5	+ 2,5	* 10,10	• 33,30	* 40,60	* 50,75
12			* 11,85	• 39,05	* 47,65	* 59,60
16			* 15,40	• 50,65	* 61,80	* 77,25
20			* 18,90	• 62,20	* 75,90	* 94,90
25			* 23,30	• 76,70	* 93,55	* 116,9
30	+ 0,5	+ 3	* 28,05	• 92,25	* 112,5	* 140,7
35			* 32,45	• 106,7	* 130,2	* 162,7
40			* 36,85	• 121,2	* 147,8	* 184,8
45			* 41,25	• 135,6	* 165,5	* 206,9
50			* 45,65	• 150,1	* 183,1	* 228,9
55	+ 0,5	+ 3,5	* 50,60	* 166,4	* 203,0	* 253,8
60			* 55,00	• 180,9	* 220,7	* 275,8
65			* 59,35	• 195,3	* 238,3	°
70	+ 0,5	+ 4,5	* 63,75	• 209,8	* 256,0	* 320,0
75			* 68,15	* 224,3	* 273,6	°
80			* 72,55	• 238,7	* 291,3	* 364,1
90			* 81,35	* 267,7	* 326,6	* 408,2
100			* 90,15	• 296,6	* 361,9	* 452,3
Szélesség- és hosszútűrések (mm):			610 (0 +10)x1220 (+10 +20)			
			1220 (+10 +20)x2000 (+10 +30)			
			1220 (+10 +20)x2440 (+20 +40)			
			1220 (+10 +20)x3050 (+20 +40)			

(1) átlagos gyártási tömeg

• standard termék (raktárról vagy rövid határodőre szállítható)

* nem standard termék (gyártás külön kérésre)

° nem szállítható

A világoskék mezőben látható szám termékkód

NYLATRON NSM, szürke (szilárd kenőanyag kombinációt tartalmazó öntött PA 6)

Vastagság mm	Vastagság tűrései mm		Tömeg (1) kg/darab			
			Standard méretek mm			
			610x1220	1220x2000	1220x2440	1220x3050
			40043504			
10	+ 0,5	+ 2,5	* 9,94	• 32,70	* 39,90	* 49,90
12			* 11,65	• 38,40	* 46,85	* 58,55
16			* 15,15	• 49,75	* 60,70	* 75,90
20			* 18,60	• 61,15	* 74,60	* 93,25
25			* 22,90	• 75,35	* 91,95	* 114,9
30	+ 0,5	+ 3	* 27,55	• 90,65	* 110,6	* 138,2
35			* 31,90	• 104,9	* 127,9	* 159,9
40			* 36,20	• 119,1	* 145,3	* 181,6
45			* 40,50	* 133,3	* 162,6	* 203,3
50			* 44,85	• 147,5	* 180,0	* 225,0
55	+ 0,5	+ 3,5	* 49,70	* 163,5	* 199,5	* 249,4
60			* 54,05	• 177,7	* 216,9	* 271,1
65			* 58,35	* 192,0	* 234,2	°
70	+ 0,5	+ 4,5	* 62,65	* 206,2	* 251,5	* 314,4
75			* 67,00	* 220,4	* 268,9	°
80			* 71,30	• 234,6	* 286,2	* 357,8
90			* 79,95	* 263,1	* 320,9	* 401,2
100			* 88,60	• 291,5	* 355,6	* 444,5
Szélesség- és hosszútűrések (mm):			610 (0 +10)x1220 (+10 +20) 1220 (+10 +20)x2000 (+10 +30) 1220 (+10 +20)x2440 (+20 +40) 1220 (+10 +20)x3050 (+20 +40)			

(1) átlagos gyártási tömeg

• standard termék (raktárról vagy rövid határodőre szállítható)

* nem standard termék (gyártás külön kérésre)

° nem szállítható

A világoskék mezőben látható szám termékkód

Tulajdonságok		Vizsgálat ISO (IEC)	Mérték-egység	Teramid 6 G	Ertalon 6 XAU+	Ertalon 6PLA
Sűrűség		1183	g/cm ³	1,16	1,15	1,15
Mechanikai tulajdonságok 23°C-on						
Szakítóvizsgálat (1) folyási feszültség (2)	+	R 527	N/mm ²	86	87	85
- szakító szilárdság (2)	++	R 527	N/mm ²	-	55	55
	+	R 527	N/mm ²	87	-	-
- szakadási nyúlás (2)	++	R 527	N/mm ²	75	-	-
	+	R 527	%	60	>40	25
- rugalmassági modulus (nyúlás) (3)	++	R 527	%	250	>100	>50
	+	R 527	N/mm ²	3000	3100	3300
	++	R 527	N/mm ²	2000	1700	1900
Kúszásvizsgálat (húzás): 1% nyúlás 1.0000 h alatt	+	899	N/mm ²	22	19	22
	++	899	N/mm ²	10	7,5	10
Nyomóvizsgálat:						
- max. rövididejű terhelés 1%-os deformációnál	+	604	N/mm ²	44	42	44
Hornycső ütő- hajlító szilárdság:						
- Izod	+	180/2A	kJ/m ² ; J/m	3;30	3;30	3;30
	++	180/2A	kJ/m ² ; J/m	6;60	6;60	6;60
-Charpy	+	179/3C	kJ/m ²	4	4	4
	++	179/3C	kJ/m ²	12	12	12
Keménység:						
- Shore		-	-	-	-	-
- Rockwel (4)		2039-2	-	M88	M89	M88
Hőtani tulajdonságok: olvadáspont		-	°C	220	220	220
Hővezetési képesség 23°C-on		-	W/ (K.m)	0,29	0,29	0,29
Lineáris hőtágulási együttható						
- átlagos érték 23 és 60°C között		-	m/ (m.K)x10 ⁶	80	80	80
- átlagos érték 23 és 100°C között		-	m/ (m.K)x10 ⁶	90	90	90
Alkalmazhatóság minimális hőmérséklete (5)		-	°C	-40	-30	-40
Alkalmazhatóság max. hőmérséklete levegőn						
- rövid idejű (6)		-	°C	170	180	170
- tartós használatkor 5.000/20.000 h (7)		-	°C	105/90	120/105	105/90
Vegyszerállóság 23°C-on:						
- gyenge sav		-	-	B	B	B
- erős sav		-	-	C	C	C
- gyenge lúg		-	-	A	A	A
- erős lúg		-	-	B-C	B-C	B-C
- aromás szénhidrogének		-	-	A	A	A
- alifás szénhidrogének		-	-	A	A	A
- klorozott oldószerek		-	-	B	B	B
- alkoholok		-	-	A	A	A
Elektromos tulajdonságok 23°C-on						
Átütési szilárdság	+	(243)	kV/mm	20	29	20
	++	(243)	kV/mm	17	19	17
Vízfelvétel						
- telítettség levegőn 23°C-on/RH 50%		-	%	2,2	2,2	2,2
- telítettség vízben 23°C-on		-	%	6,5	6,5	6,5

+ száraz próbatestre mérve

++ 23°C/RH 50% szabványos légkör nedvességtartalmával egyensúlyban lévő próbatesten mérve

(1) vizsgálati próbatest: 1 típusú

(2) vizsgálati sebesség 20 mm/min

(3) vizsgálati sebesség 10 mm/min

(4) 10 mm vastag próbatesten mérve

(5) szigorú terhelési feltételek esetén. Kis terhelések esetén alacsonyabb hőmérséklet is lehet

(6) csak kis terhelések esetén

(7) az eredeti szakító szilárdság 50%-os értékén

A - alkalmazható

B - korlátozottan alkalmazható

C - nem alkalmazható

Tulajdonságok		Vizsgálat ISO (IEC)	Mértékegység	Nylatron GSM	Ertalon LFX	Nylatron MC 901	Nylatron NSM
Sűrűség		1183	g/cm ³	1,16	1,135	1,15	1,15
Mechanikai tulajdonságok 23°C-on							
Szakítóvizsgálat (1) folyási feszültség (2)	+	R 527	N/mm ²	94	70	85	80
	++	R 527	N/mm ²	65	45	55	55
- szakító szilárdság (2)	+	R 527	N/mm ²	-	-	-	-
	++	R 527	N/mm ²	-	-	-	-
- szakadási nyúlás (2)	+	R 527	%	25	25	50	25
	++	R 527	%	>50	>50	>100	>50
- rugalmassági modulus (nyúlás) (3)	+	R 527	N/mm ²	3400	3000	3000	3200
	++	R 527	N/mm ²	2000	1450	1800	1800
Kúszásvizsgálat (húzás): 1% nyúlás 1.0000 h alatt	+	899	N/mm ²	23	18	22	21
	++	899	N/mm ²	11	8	10	9
Nyomóvizsgálat:							
- max. rövididejű terhelés 1%-os deformációnál	+	604	N/mm ²	46	43	44	40
Hornított ütő- hajlító szilárdság:							
- Izod	+	180/2A	kJ/m ² ; J/m	3;30	3;30	6;60	3;30
	++	180/2A	kJ/m ² ; J/m	-	6;60	12;120	6;60
-Charpy	+	179/3C	kJ/m ²	4	4	5	4
	++	179/3C	kJ/m ²	12	12	15	12
Keménység:							
- Shore		-	-	-	-	-	-
- Rockwel (4)		2039-2	-	M90	M82	M85	M82
Hőtani tulajdonságok: olvadáspont		-	°C	220	220	220	220
Hővezetési képesség 23°C-on		-	W/ (K.m)	0,30	0,28	0,29	0,29
Lineáris hőtágulási együttható							
- átlagos érték 23 és 60°C között		-	m/ (m.K)x10 ⁶	75	80	80	85
- átlagos érték 23 és 100°C között		-	m/ (m.K)x10 ⁶	85	90	90	95
Alkalmazhatóság minimális hőmérséklete (5)		-	°C	-30	-20	-40	-40
Alkalmazhatóság max. hőmérséklete levegőn							
- rövid idejű (6)		-	°C	170	160	180	170
- tartós használatkor 5.000/20.000 h (7)		-	°C	105/90	105/90	120/105	105/95
Vegyszerállóság 23°C-on:							
- gyenge sav		-	-	B	B	B	B
- erős sav		-	-	C	C	C	C
- gyenge lúg		-	-	A	A	A	A
- erős lúg		-	-	B-C	B-C	B-C	B-C
- aromás szénhidrogének		-	-	A	A	A	A
- alifás szénhidrogének		-	-	A	A	A	A
- klorozott oldószerek		-	-	B	B	B	B
- alkoholok		-	-	A	A	A	A
Elektromos tulajdonságok 23°C-on							
Átütési szilárdság	+	(243)	kV/mm	25	22	24	25
	++	(243)	kV/mm	17	14	16	17
Vízfelvétel							
- telítettség levegőn 23°C-on/RH 50%		-	%	2,1	2	2,2	2,1
- telítettség vízben 23°C-on		-	%	6,1	6,3	6,5	6,1

+ száraz próbatestre mérve

++ 23°C/RH 50% szabványos léghő nedvességtartalmával egyensúlyban lévő próbatesten mérve

(1) vizsgálati próbatest: 1 típusú

(2) vizsgálati sebesség 20 mm/min

(3) vizsgálati sebesség 10 mm/min

(4) 10 mm vastag próbatesten mérve

(5) szigorú terhelési feltételek esetén. Kis terhelések esetén alacsonyabb hőmérséklet is lehet

(6) csak kis terhelések esetén

(7) az eredeti szakító szilárdság 50%-os értékén

A - alkalmazható

B - korlátozottan alkalmazható

C - nem alkalmazható

NYLATRON MC 901, kék (színezett, növelt szívósságú, öntött PA 6)
NYLATRON GSM, szürkés-fekete (MoS, szilárd kenőanyagot tartalmazó, öntött PA 6)
NYLATRON NSM, szürke (szilárd kenőanyag kombinációt tartalmazó öntött PA 6)

Belső átmérő d, mm	Tömeg (1) kg/db									
	Külső átmérő, D mm									
	50	56	60	65	70	75	80	85	90	95
20	4,40	5,46	°	°	°	°	°	°	°	°
25	4,04	5,10	5,99	7,22	8,47	9,81	11,25	13,10	°	°
30	°	4,65	5,54	6,77	8,01	9,36	10,85	12,70	14,30	°
35	°	4,11	5,00	6,23	7,47	8,82	10,25	12,15	13,80	15,55
40	°	°	4,36	5,60	6,81	8,18	9,64	11,55	13,20	14,90
45	°	°	°	4,87	6,12	7,46	8,91	10,85	12,50	14,20
50	°	°	°	4,06	5,30	6,65	8,10	10,05	11,70	13,45
55	°	°	°	°	4,40	5,75	7,20	9,19	10,85	12,55
60	°	°	°	°	°	4,75	6,20	8,23	9,87	11,60
65	°	°	°	°	°	°	5,12	7,17	8,81	10,55
70	°	°	°	°	°	°	°	6,02	7,66	9,38
75	°	°	°	°	°	°	°	°	6,43	8,15
80	°	°	°	°	°	°	°	°	°	6,82

Standard hossz (mm): 2000 (0 +60) (3)

Belső átmérő d, mm	Tömeg (1) kg/db									
	Külső átmérő, D mm									
	100	105	110	115	120	125	130	135	140	145
35	17,70	19,60	21,35	23,85	°	°	°	°	°	°
40	17,10	18,95	20,75	23,25	25,20	28,30	30,65	°	°	°
45	16,40	18,30	20,05	22,55	24,50	27,60	29,95	32,10	34,65	41,35
50	15,65	17,50	19,25	21,80	23,75	26,85	29,20	31,35	33,85	40,55
55	14,75	16,60	18,40	20,95	22,90	25,95	28,35	30,45	33,00	39,70
60	13,80	15,65	17,45	20,00	21,95	25,00	27,40	29,50	32,05	38,75
65	12,75	14,60	16,35	18,95	20,90	24,00	26,35	28,50	31,00	37,70
70	11,60	13,45	15,20	17,80	19,75	22,85	25,20	27,35	29,90	36,60
75	10,35	12,20	14,00	16,60	18,55	21,65	24,00	26,10	28,65	35,35
80	9,01	10,85	12,65	15,30	17,20	20,30	22,70	24,80	27,35	34,05
85	7,59	9,45	11,25	13,90	15,80	18,90	21,30	23,40	25,95	32,65
90	°	7,94	9,73	12,40	14,35	17,45	19,80	21,90	24,45	31,15
95	°	°	8,13	10,80	12,75	15,85	18,20	20,35	22,85	29,60
100	°	°	°	9,13	11,10	14,15	16,55	18,65	21,20	27,90
105	°	°	°	°	9,31	12,40	14,80	16,90	19,45	26,15
110	°	°	°	°	°	10,55	12,95	15,05	17,60	24,30
115	°	°	°	°	°	°	11,00	13,10	15,65	22,35
120	°	°	°	°	°	°	°	11,10	13,60	20,30
125	°	°	°	°	°	°	°	°	11,50	18,20
130	°	°	°	°	°	°	°	°	°	16,00
135	°	°	°	°	°	°	°	°	°	13,70

Standard hossz (mm): 2000 (0 +60) - (3)

(1) a megadott tömegértékek átlagos gyártási értékek a NYLATRON MC 901 csövekre.
A **vastaggal** szedett értékek raktári méretek, a többi rendelésre szállítjuk.
A NYLATRON GSM és NYLATRON NSM esetében a táblázati értékeket meg kell szorozni 0,987, 1,004, valamint 0,996 értékekkel.

NYLATRON MC 901, kék (színezett, növelt szívósságú, öntött PA 6)
NYLATRON GSM, szürkés-fekete (MoS, szilárd kenőanyagot tartalmazó, öntött PA 6)
NYLATRON NSM, szürke (szilárd kenőanyag kombinációt tartalmazó öntött PA 6)

Belső átmérő d, mm	Tömeg (1) (2) kg/db												
	Külső átmérő, D mm												
	155	160	170	180	190	200	210	220	225	230	240	250	260
50	21,25	22,80	25,95	°	°	°	°	°	°	°	°	°	°
55	20,85	22,40	25,55	°	°	°	°	°	°	°	°	°	°
60	20,40	21,90	25,05	28,50	°	°	°	°	°	°	°	°	°
65	19,85	21,40	24,55	28,00	31,65	°	°	°	°	°	°	°	°
70	19,30	20,85	24,00	27,45	31,10	34,80	38,70	°	°	°	°	°	°
75	18,70	20,25	23,40	26,80	30,50	34,20	38,10	°	°	°	°	°	°
80	18,05	19,60	22,75	26,20	29,85	33,55	37,50	°	°	°	°	°	°
85	17,35	18,90	22,05	25,50	29,15	32,85	36,80	°	°	°	°	°	°
90	16,60	18,15	21,30	24,75	28,45	32,10	36,05	°	°	°	°	°	°
95	15,85	17,40	20,55	23,95	27,65	31,35	35,30	40,00	°	°	°	°	°
100	15,00	16,55	19,70	23,15	26,85	30,50	34,45	39,20	°	°	°	°	°
105	14,15	15,65	18,85	22,25	25,95	29,65	33,60	38,30	°	°	°	°	°
110	13,20	14,75	17,90	21,35	25,05	28,75	32,70	37,40	39,70	°	°	°	°
115	12,25	13,80	16,95	20,40	24,10	27,80	31,70	36,45	38,75	°	°	°	°
120	11,25	12,80	15,95	19,35	23,10	26,80	30,70	35,45	37,75	39,95	°	°	°
125	10,20	11,75	14,90	18,30	22,05	25,75	29,65	34,40	36,70	38,90	°	°	°
130	9,10	10,65	13,80	17,20	20,95	24,65	28,60	33,30	35,65	37,80	°	°	°
135	7,95	9,49	12,65	16,05	19,80	23,50	27,45	32,15	34,50	36,70	°	°	°
140	°	8,30	11,45	14,90	18,65	22,30	26,25	31,00	33,35	35,50	39,90	°	°
145	°	°	10,20	13,65	17,40	21,10	25,05	29,75	32,10	34,30	38,70	°	°
150	°	°	8,95	12,35	16,15	19,80	23,75	28,50	30,85	33,05	37,45	°	°
155	°	°	°	11,05	14,80	18,50	22,45	27,15	29,55	31,75	36,10	°	°
160	°	°	°	9,68	13,45	17,15	21,10	25,80	28,20	30,40	34,75	39,40	°
165	°	°	°	°	12,05	15,75	19,65	24,40	26,80	29,00	33,35	38,00	°
170	°	°	°	°	10,60	14,30	18,20	22,95	25,35	27,55	31,90	36,55	°
175	°	°	°	°	°	12,80	16,70	21,45	23,85	26,05	30,45	35,05	40,35
180	°	°	°	°	°	11,25	15,20	19,90	22,30	24,50	28,90	33,50	38,85
185	°	°	°	°	°	°	13,60	18,30	20,75	22,95	27,30	31,95	37,30
190	°	°	°	°	°	°	11,95	16,70	19,10	21,30	25,70	30,30	35,65
195	°	°	°	°	°	°	°	15,00	17,45	19,65	24,05	28,65	34,00
200	°	°	°	°	°	°	°	13,30	15,75	17,95	22,30	26,95	32,30
205	°	°	°	°	°	°	°	°	14,00	16,15	20,55	25,15	30,55
210	°	°	°	°	°	°	°	°	°	14,35	18,75	23,35	28,80
215	°	°	°	°	°	°	°	°	°	°	16,90	21,50	26,95
220	°	°	°	°	°	°	°	°	°	°	15,00	19,65	25,05
225	°	°	°	°	°	°	°	°	°	°	°	17,70	23,15
230	°	°	°	°	°	°	°	°	°	°	°	15,70	21,15
235	°	°	°	°	°	°	°	°	°	°	°	°	19,15

Standard hossz (mm): 1000 (0 +40)

(1) a megadott tömegértékek átlagos gyártási értékek a NYLATRON MC 901 csövekre.
A **vastaggal** szedett értékek raktári méretek, a többi rendelésre szállítjuk.
A NYLATRON GSM és NYLATRON NSM esetében a táblázati értékeket meg kell szorozni 0,987, 1,004, valamint 0,996 értékekkel.

NYLATRON MC 901, kék (színezett, növelt szívósságú, öntött PA 6)
NYLATRON GSM, szürkés-fekete (MoS, szilárd kenőanyagot tartalmazó, öntött PA 6)
NYLATRON NSM, szürke (szilárd kenőanyag kombinációt tartalmazó öntött PA 6)

Belső átmérő d, mm	Tömeg (1) (2) kg/db													
	Külső átmérő, D mm													
	220	225	230	240	250	260	270	275	280	290	300	325	350	
70	26,45	27,80	29,10	31,80	34,60	37,70	40,65	42,55	43,95	47,05	°	°	°	
75	26,05	27,40	28,75	31,40	34,25	37,35	40,30	42,20	43,60	46,70	°	°	°	
80	25,65	27,05	28,35	31,05	33,85	36,95	39,90	41,85	43,20	46,35	49,75	58,85	°	
85	25,25	26,60	27,95	30,60	33,45	36,55	39,50	41,45	42,80	45,95	49,35	58,45	°	
90	24,80	26,20	27,50	30,20	33,00	36,10	39,05	41,00	42,40	45,50	48,95	58,05	67,75	
95	°	25,70	27,05	29,70	32,50	35,65	38,60	40,55	41,90	45,05	48,45	57,55	67,30	
100	°	25,20	26,55	29,20	32,05	35,15	38,10	40,05	41,45	44,55	48,00	57,10	66,80	
105	°	24,70	26,05	28,70	31,50	34,65	37,60	39,55	40,90	44,05	47,45	56,60	66,30	
110	°	°	25,50	28,15	30,95	34,10	37,05	39,00	40,40	43,50	46,90	56,05	65,75	
115	°	°	24,90	27,55	30,40	33,55	36,50	38,40	39,80	42,95	46,35	55,50	65,20	
120	°	°	°	26,95	29,75	32,95	35,90	37,85	39,20	42,35	45,75	54,90	64,60	
125	°	°	°	26,35	29,15	32,30	35,25	37,20	38,60	41,70	45,15	54,30	64,00	
130	°	°	°	25,70	28,50	31,65	34,60	36,55	37,95	41,05	44,50	53,65	63,35	
135	°	°	°	25,00	27,80	31,00	33,95	35,85	37,25	40,40	43,80	52,95	62,65	
140	°	°	°	°	27,10	30,30	33,20	35,15	36,55	39,65	43,10	52,25	61,95	
145	°	°	°	°	26,35	29,55	32,50	34,45	35,80	38,95	42,35	51,55	61,25	
150	°	°	°	°	25,55	28,80	31,75	33,65	35,05	38,15	41,60	50,80	60,50	
155	°	°	°	°	24,80	28,00	30,95	32,90	34,25	37,40	40,80	50,00	59,70	
160	°	°	°	°	°	27,20	30,10	32,05	33,45	36,55	40,00	49,20	58,90	
165	°	°	°	°	°	26,35	29,30	31,20	32,60	35,75	39,15	48,35	58,05	
170	°	°	°	°	°	25,45	28,40	30,35	31,75	34,85	38,25	47,50	57,20	
175	°	°	°	°	°	°	27,50	29,45	30,85	33,95	37,40	46,60	56,30	
180	°	°	°	°	°	°	26,60	28,50	29,90	33,05	36,45	45,70	55,40	
185	°	°	°	°	°	°	25,65	27,55	28,95	32,10	35,50	44,75	54,45	
190	°	°	°	°	°	°	24,65	26,60	27,95	31,10	34,50	43,75	53,45	
195	°	°	°	°	°	°	23,65	25,60	26,95	30,10	33,50	42,75	52,45	
200	°	°	°	°	°	°	22,60	24,55	25,95	29,05	32,45	41,75	51,45	
205	°	°	°	°	°	°	21,55	23,50	24,85	28,00	31,40	40,65	50,40	
210	°	°	°	°	°	°	20,45	22,40	23,80	26,90	30,30	39,60	49,30	
215	°	°	°	°	°	°	19,35	21,30	22,65	25,80	29,20	38,50	48,20	
220	°	°	°	°	°	°	18,20	20,15	21,50	24,65	28,05	37,35	47,05	
225	°	°	°	°	°	°	17,00	18,95	20,35	23,45	26,90	36,20	45,90	
230	°	°	°	°	°	°	15,80	17,75	19,15	22,25	25,70	35,00	44,70	
235	°	°	°	°	°	°	14,60	16,55	17,90	21,05	24,45	33,75	43,45	
240	°	°	°	°	°	°	13,35	15,30	16,65	19,80	23,20	32,50	42,20	
245	°	°	°	°	°	°	12,05	14,00	15,40	18,50	21,90	31,25	40,95	
250	°	°	°	°	°	°	°	12,70	14,05	17,20	20,60	29,95	39,65	
255	°	°	°	°	°	°	°	°	12,75	15,85	19,30	28,30	38,30	
260	°	°	°	°	°	°	°	°	°	14,50	17,90	27,25	36,95	
265	°	°	°	°	°	°	°	°	°	13,10	16,50	25,85	35,55	
270	°	°	°	°	°	°	°	°	°	°	15,10	24,45	34,15	
275	°	°	°	°	°	°	°	°	°	°	13,65	23,00	32,70	
280	°	°	°	°	°	°	°	°	°	°	°	21,55	31,25	
285	°	°	°	°	°	°	°	°	°	°	°	20,05	29,75	
290	°	°	°	°	°	°	°	°	°	°	°	18,55	28,25	
295	°	°	°	°	°	°	°	°	°	°	°	17,00	26,70	
300	°	°	°	°	°	°	°	°	°	°	°	15,40	25,10	
305	°	°	°	°	°	°	°	°	°	°	°	°	23,50	
310	°	°	°	°	°	°	°	°	°	°	°	°	21,90	
315	°	°	°	°	°	°	°	°	°	°	°	°	20,20	
320	°	°	°	°	°	°	°	°	°	°	°	°	18,55	
325	°	°	°	°	°	°	°	°	°	°	°	°	16,85	

Standard hossz (mm): 600 (0 +40)

(1) a megadott tömegértékek átlagos gyártási értékek a NYLATRON MC 901 csövekre.
A NYLATRON GSM és NYLATRON NSM esetében a táblázati értékeket meg kell szorozni 0,987, 1,004, valamint 0,996 értékekkel.

NYLATRON MC 901, kék (színezett, növelt szívósságú, öntött PA 6)
NYLATRON GSM, szürkés-fekete (MoS, szilárd kenőanyagot tartalmazó, öntött PA 6)
NYLATRON NSM, szürke (szilárd kenőanyag kombinációt tartalmazó öntött PA 6)

Belső átmérő d, mm	Tömeg (1) kg/db									
	Külső átmérő, D mm									
	375	400	425	450	475	500	525	550	575	600
100	77,55	°	°	°	°	°	°	°	°	°
110	76,50	87,55	°	°	°	°	°	°	°	°
120	75,35	86,40	98,90	111,1	125,0	°	°	°	°	°
130	74,10	85,15	97,65	109,8	123,7	°	°	°	°	°
140	72,70	83,75	96,30	108,5	122,3	°	°	°	°	°
150	71,25	82,30	94,85	107,0	120,9	°	°	°	°	°
160	69,65	80,70	93,25	105,4	119,3	°	°	°	°	°
170	67,95	79,00	91,60	103,8	117,6	°	°	°	°	°
180	66,15	77,20	89,80	102,0	115,8	°	°	°	°	°
190	64,20	75,25	87,85	100,1	113,9	°	°	°	°	°
200	62,20	73,25	85,85	98,05	111,8	126,9	°	°	°	°
210	60,05	71,10	83,75	95,90	109,7	124,7	°	°	°	°
220	57,80	68,85	81,50	93,70	107,5	122,5	°	°	°	°
230	55,45	66,50	79,15	91,35	105,1	120,1	°	°	°	°
240	52,95	64,05	76,70	88,90	102,7	117,7	°	°	°	°
250	50,40	61,45	74,15	86,30	100,1	115,1	°	°	°	°
260	47,70	58,75	71,45	83,65	97,40	112,4	°	°	°	°
270	44,90	55,95	68,70	80,85	94,60	109,6	126,1	°	°	°
280	42,00	53,05	65,80	77,95	91,70	106,7	123,2	°	°	°
290	39,00	50,05	62,80	74,95	88,70	103,7	120,2	°	°	°
300	35,85	46,90	59,70	71,85	85,55	100,6	117,1	°	°	°
310	32,65	43,70	56,45	68,65	82,35	97,35	113,9	°	°	°
320	29,30	40,35	53,15	65,30	79,00	94,00	110,6	126,7	°	°
330	25,85	36,90	49,70	61,85	75,55	90,55	107,1	123,3	°	°
340	22,25	33,35	46,15	58,30	71,95	87,00	103,6	119,7	°	°
350	18,60	29,65	42,50	54,65	68,30	83,35	99,90	116,1	°	°
360	°	25,85	38,70	50,90	64,50	79,55	96,15	112,3	°	°
370	°	22,00	34,85	47,00	60,60	75,65	92,30	108,4	124,6	°
380	°	°	30,85	43,05	56,60	71,65	88,30	104,4	120,6	°
390	°	°	26,75	38,95	52,50	67,55	84,20	100,3	116,5	°
400	°	°	22,55	34,75	48,30	63,30	80,00	96,15	112,3	°
410	°	°	°	30,40	43,95	59,00	75,70	91,80	108,0	125,6
420	°	°	°	26,00	39,50	54,55	71,25	87,40	103,6	121,1
430	°	°	°	°	34,95	50,00	66,70	82,85	99,05	116,6
440	°	°	°	°	30,30	45,35	62,05	78,20	94,40	111,9
450	°	°	°	°	°	40,55	57,30	73,45	89,65	107,2
460	°	°	°	°	°	35,65	52,45	68,60	84,80	102,3
470	°	°	°	°	°	30,70	47,50	63,60	79,80	97,35
480	°	°	°	°	°	°	42,40	58,55	74,75	92,25
490	°	°	°	°	°	°	37,20	53,35	69,55	87,05
500	°	°	°	°	°	°	°	48,05	64,25	81,75
510	°	°	°	°	°	°	°	42,60	58,80	76,35
520	°	°	°	°	°	°	°	37,10	53,30	70,85
530	°	°	°	°	°	°	°	°	47,65	65,20
540	°	°	°	°	°	°	°	°	41,90	59,45
550	°	°	°	°	°	°	°	°	°	53,60
560	°	°	°	°	°	°	°	°	°	47,65
570	°	°	°	°	°	°	°	°	°	41,55

Standard hossz (mm): 600 (0 +40)

(1) a megadott tömegértékek átlagos gyártási értékek a NYLATRON MC 901 csövekre.
A NYLATRON GSM és NYLATRON NSM esetében a táblázati értékeket meg kell szorozni 0,987, 1,004, valamint 0,996 értékekkel.

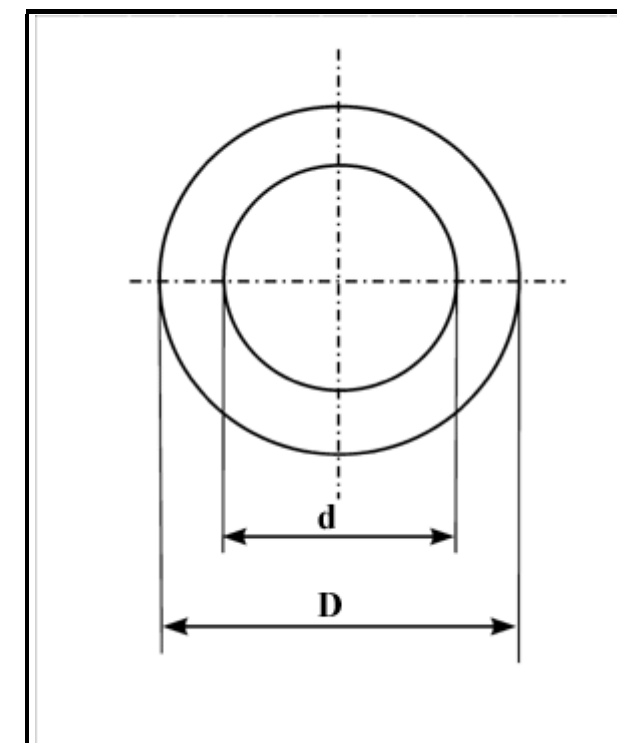
NYLATRON MC 901, kék (szinezett, növelt szívósságú, öntött PA 6)
NYLATRON GSM, szürkés-fekete (MoS, szilárd kenőanyagot tartalmazó, öntött PA 6)
NYLATRON NSM, szürke (szilárd kenőanyag kombinációt tartalmazó öntött PA 6)

Termékkódok

NYLATRON MC 901	40042207
NYLATRON GSM	40042307
NYLATRON NSM	40043507

Tűrések

Külső átmérő D mm	Átmérők tűrései mm	
	külső átmérő D	belső átmérő d
D < 60	+3 +0,8	-0,8 -4 *
60 < D < 80	+3,5 +0,8	-0,8 -4 *
80 < D < 110	+4,5 +1,2	-1,6 -6 *
110 < D < 150	+6 +1,5	-2 -7,5 *
150 < D < 180	+7,5 +1,8	-2,2 -8,5 *
180 < D < 220	+9 +2	-2,5 -9,5 *
220 < D < 250	+10 +3	-3 -11 *
250 < D < 300	+11 +3	-3,5 -13 *
300 < D < 400	+13 +3	-3,5 -15,5 *
400 < D < 500	+15 +3	-3,5 -18 *
500 < D < 600	+20 +5	-4,5 -20 *



** a gyártási eljárás miatt a csövégeknél a
belső átmérő valamivel kisebb*