

ERTALON 6 PLA, natúr/fekete (standrad öntött PA 6)
ERTALON 6 XAU+, fekete (hőstabilizált, öntött PA 6)
ERTALON LFX, zöld (kenőolajjal töltött PA 6)

Átmérő mm	Átmérő tűrései (1) mm		Hossz mm	Tömeg (2) kg/darab			
				ERTALON 6 PLA natúr	ERTALON 6 PLA fekete	ERTALON 6 XAU+	ERTALON LFX
				40042000	40042100	40050000	40055000
50	+ 0,5	+ 1,5	1000/3000	• 2,39	• 2,39	• 2,39	• 2,36
56			1000/3000	• 2,99	• 2,99	• 2,99	• 2,95
60	+ 0,5	+ 1,8	1000/3000	• 3,44	• 3,44	• 3,44	• 3,40
65			1000/3000	• 4,03	• 4,03	• 4,03	• 3,98
70			1000/3000	• 4,66	• 4,66	• 4,66	• 4,60
75	+ 0,7	+ 2,3	1000/3000	• 5,39	• 5,39	• 5,39	• 5,32
80			1000/3000	• 6,12	• 6,12	• 6,12	• 6,04
85	+ 1	+ 2,7	1000/3000	• 6,95	* 6,95	• 6,95	* 6,85
90			1000/3000	• 7,77	* 7,77	• 7,77	• 7,67
95	+ 1	+ 2,9	1000/3000	* 8,65	* 8,65	* 8,65	* 8,54
100			1000/3000	• 9,57	• 9,57	• 9,57	• 9,45
110	+ 1	+ 3,3	1000/3000	• 11,60	• 11,60	• 11,60	• 11,45
120	+ 1,1	+ 3,8	1000/3000	• 13,80	• 13,80	• 13,80	• 13,65
125			1000/3000	• 14,95	• 14,95	• 14,95	• 14,75
130	+ 1,2	+ 4,1	1000/3000	• 16,20	• 16,20	• 16,20	• 16,00
140	+ 1,5	+ 5	1000/3000	• 18,75	• 18,75	• 18,75	• 18,50
150	+ 1,3	+ 4,5	1000/3000	• 21,55	• 21,55	• 21,55	• 21,25
160	+ 2	+ 7	1000	• 24,90	• 24,90	• 24,90	• 24,60
170			1000	• 28,05	• 28,05	* 28,05	* 27,65
180			1000	• 31,35	• 31,35	• 31,35	• 30,95
190			1000	• 34,85	• 34,85	* 34,85	* 34,40
200			1000	• 38,50	• 38,50	• 38,50	• 38,00
210			500/1000	• 42,96	• 42,96	* 42,96	* 42,40
220	500/1000	• 47,05	• 47,05	• 47,05	* 46,40		
225	500/1000	* 49,15	* 49,15	* 49,15	* 48,50		
230	500/1000	• 51,30	• 51,30	* 51,30	* 50,60		
240	500/1000	• 55,70	* 55,70	• 55,70	* 55,00		
250	+ 3	+ 9	500/1000	• 60,35	• 60,35	• 60,35	• 59,55
260			500/1000	• 65,15	* 65,15	• 65,15	* 64,30
270			500/1000	• 70,15	• 70,15	* 70,15	* 69,25
275			500/1000	* 72,70	* 72,70	* 72,70	* 71,75
280			500/1000	• 75,30	• 75,30	• 75,30	* 74,36
290			500/1000	* 80,65	* 80,65	* 80,65	* 79,60
300			500/1000	• 86,20	• 86,20	• 86,20	* 85,10
325			500/1000	• 101,8	• 101,8	• 101,8	* 100,5
350	+ 4	+ 11	500/1000	• 117,7	• 117,7	• 117,7	* 116,1
375			500/1000	• 134,7	• 134,7	* 134,7	* 133,0
400			500/1000	• 152,9	• 152,9	• 152,9	* 150,9
425			500/1000	* 173,4	* 173,4	* 173,4	* 171,2
450	+ 5	+ 13	500/1000	• 194,0	* 194,0	• 194,0	* 191,5
475			500/1000	* 215,7	* 215,7	* 215,7	* 212,9
500			500/1000	• 238,5	* 238,5	• 238,5	* 235,4
Standard hosszak (mm)			Hossztűrések (%)				
500	1000	3000	0		+ 3		

Köszörült rudak d=70 mm-ig (csak 1000 mm hosszban), valamint nem standard hosszúságú (méretre szabott) darabok: *

(1) tűrések DIN 16980 szerint

(2) átlagos gyártási tömeg

A kék mezőben látható számok termékkódok

* nem standard termék (gyártás külön kérésre)

• standard termék (raktárról vagy rövid határidőre szállítható)

ERTALON 6 PLA, natúr/fekete (standard öntött PA 6)
ERTALON 6 XAU+, fekete (hőstabilizált, öntött PA 6)
ERTALON LFX, zöld (kenőolajjal öntött PA 6)

Belső átmérő d, mm	Tömeg (1) kg/db									
	Külső átmérő, D mm									
	50	56	60	65	70	75	80	85	90	95
20	4,40	5,46	°	°	°	°	°	°	°	°
25	4,04	5,10	5,99	7,22	8,47	9,81	11,25	13,10	°	°
30	°	4,65	5,54	6,77	8,01	9,36	10,85	12,70	14,30	°
35	°	4,11	5,00	6,23	7,47	8,82	10,25	12,15	13,80	15,55
40	°	°	4,36	5,60	6,81	8,18	9,64	11,55	13,20	14,90
45	°	°	°	4,87	6,12	7,46	8,91	10,85	12,50	14,20
50	°	°	°	4,06	5,30	6,65	8,10	10,05	11,70	13,45
55	°	°	°	°	4,40	5,75	7,20	9,19	10,85	12,55
60	°	°	°	°	°	4,75	6,20	8,23	9,87	11,60
65	°	°	°	°	°	°	5,12	7,17	8,81	10,55
70	°	°	°	°	°	°	°	6,02	7,66	9,38
75	°	°	°	°	°	°	°	°	6,43	8,15
80	°	°	°	°	°	°	°	°	°	6,82

Standard hossz (mm): 2000 (0 +60) (3)

Belső átmérő d, mm	Tömeg (1) kg/db									
	Külső átmérő, D mm									
	100	105	110	115	120	125	130	135	140	145
35	17,70	19,60	21,35	23,85	°	°	°	°	°	°
40	17,10	18,95	20,75	23,25	25,20	28,30	30,65	°	°	°
45	16,40	18,30	20,05	22,55	24,50	27,60	29,95	32,10	34,65	41,35
50	15,65	17,50	19,25	21,80	23,75	26,85	29,20	31,35	33,85	40,55
55	14,75	16,60	18,40	20,95	22,90	25,95	28,35	30,45	33,00	39,70
60	13,80	15,65	17,45	20,00	21,95	25,00	27,40	29,50	32,05	38,75
65	12,75	14,60	16,35	18,95	20,90	24,00	26,35	28,50	31,00	37,70
70	11,60	13,45	15,20	17,80	19,75	22,85	25,20	27,35	29,90	36,60
75	10,35	12,20	14,00	16,60	18,55	21,65	24,00	26,10	28,65	35,35
80	9,01	10,85	12,65	15,30	17,20	20,30	22,70	24,80	27,35	34,05
85	7,59	9,45	11,25	13,90	15,80	18,90	21,30	23,40	25,95	32,65
90	°	7,94	9,73	12,40	14,35	17,45	19,80	21,90	24,45	31,15
95	°	°	8,13	10,80	12,75	15,85	18,20	20,35	22,85	29,60
100	°	°	°	9,13	11,10	14,15	16,55	18,65	21,20	27,90
105	°	°	°	°	9,31	12,40	14,80	16,90	19,45	26,15
110	°	°	°	°	°	10,55	12,95	15,05	17,60	24,30
115	°	°	°	°	°	°	11,00	13,10	15,65	22,35
120	°	°	°	°	°	°	°	11,10	13,60	20,30
125	°	°	°	°	°	°	°	°	11,50	18,20
130	°	°	°	°	°	°	°	°	°	16,00
135	°	°	°	°	°	°	°	°	°	13,70

Standard hossz (mm): 2000 (0 +60) - (3)

(1) a megadott tömegértékek átlagos gyártási értékek az ERTALON 6PLA és ERTALON 6XAU+ csövekre.
A **vastaggal** szedett értékek raktári méretek, a többi rendelésre szállítjuk.
Az ERTALON LFX esetében a táblázati értékeket meg kell szorozni 0,987 értékekkel.

ERTALON 6 PLA, natúr/fekete (standard öntött PA 6)
ERTALON 6 XAU+, fekete (hőstabilizált, öntött PA 6)
ERTALON LFX, zöld (kenőolajjal töltött PA 6)

Belső átmérő d, mm	Tömeg (1) (2) kg/db												
	Külső átmérő, D mm												
	155	160	170	180	190	200	210	220	225	230	240	250	260
50	21,25	22,80	25,95	°	°	°	°	°	°	°	°	°	°
55	20,85	22,40	25,55	°	°	°	°	°	°	°	°	°	°
60	20,40	21,90	25,05	28,50	°	°	°	°	°	°	°	°	°
65	19,85	21,40	24,55	28,00	31,65	°	°	°	°	°	°	°	°
70	19,30	20,85	24,00	27,45	31,10	34,80	38,70	°	°	°	°	°	°
75	18,70	20,25	23,40	26,80	30,50	34,20	38,10	°	°	°	°	°	°
80	18,05	19,60	22,75	26,20	29,85	33,55	37,50	°	°	°	°	°	°
85	17,35	18,90	22,05	25,50	29,15	32,85	36,80	°	°	°	°	°	°
90	16,60	18,15	21,30	24,75	28,45	32,10	36,05	°	°	°	°	°	°
95	15,85	17,40	20,55	23,95	27,65	31,35	35,30	40,00	°	°	°	°	°
100	15,00	16,55	19,70	23,15	26,85	30,50	34,45	39,20	°	°	°	°	°
105	14,15	15,65	18,85	22,25	25,95	29,65	33,60	38,30	°	°	°	°	°
110	13,20	14,75	17,90	21,35	25,05	28,75	32,70	37,40	39,70	°	°	°	°
115	12,25	13,80	16,95	20,40	24,10	27,80	31,70	36,45	38,75	°	°	°	°
120	11,25	12,80	15,95	19,35	23,10	26,80	30,70	35,45	37,75	39,95	°	°	°
125	10,20	11,75	14,90	18,30	22,05	25,75	29,65	34,40	36,70	38,90	°	°	°
130	9,10	10,65	13,80	17,20	20,95	24,65	28,60	33,30	35,65	37,80	°	°	°
135	7,95	9,49	12,65	16,05	19,80	23,50	27,45	32,15	34,50	36,70	°	°	°
140	°	8,30	11,45	14,90	18,65	22,30	26,25	31,00	33,35	35,50	39,90	°	°
145	°	°	10,20	13,65	17,40	21,10	25,05	29,75	32,10	34,30	38,70	°	°
150	°	°	8,95	12,35	16,15	19,80	23,75	28,50	30,85	33,05	37,45	°	°
155	°	°	°	11,05	14,80	18,50	22,45	27,15	29,55	31,75	36,10	°	°
160	°	°	°	9,68	13,45	17,15	21,10	25,80	28,20	30,40	34,75	39,40	°
165	°	°	°	°	12,05	15,75	19,65	24,40	26,80	29,00	33,35	38,00	°
170	°	°	°	°	10,60	14,30	18,20	22,95	25,35	27,55	31,90	36,55	°
175	°	°	°	°	°	12,80	16,70	21,45	23,85	26,05	30,45	35,05	40,35
180	°	°	°	°	°	11,25	15,20	19,90	22,30	24,50	28,90	33,50	38,85
185	°	°	°	°	°	°	13,60	18,30	20,75	22,95	27,30	31,95	37,30
190	°	°	°	°	°	°	11,95	16,70	19,10	21,30	25,70	30,30	35,65
195	°	°	°	°	°	°	°	15,00	17,45	19,65	24,05	28,65	34,00
200	°	°	°	°	°	°	°	13,30	15,75	17,95	22,30	26,95	32,30
205	°	°	°	°	°	°	°	°	14,00	16,15	20,55	25,15	30,55
210	°	°	°	°	°	°	°	°	°	14,35	18,75	23,35	28,80
215	°	°	°	°	°	°	°	°	°	°	16,90	21,50	26,95
220	°	°	°	°	°	°	°	°	°	°	15,00	19,65	25,05
225	°	°	°	°	°	°	°	°	°	°	°	17,70	23,15
230	°	°	°	°	°	°	°	°	°	°	°	15,70	21,15
235	°	°	°	°	°	°	°	°	°	°	°	°	19,15

Standard hossz (mm): 1000 (0 +40)

(1) a megadott tömegértékek átlagos gyártási értékek az ERTALON 6PLA és ERTALON 6XAU+ csövekre.
A **vastaggal** szedett értékek raktári méretek, a többi rendelésre szállítjuk.
Az ERTALON LFX esetében a táblázati értékeket meg kell szorozni 0,987 értékekkel.

ERTALON 6 PLA, natúr/fekete (standard öntött PA 6)

ERTALON 6 XAU+, fekete (hőstabilizált, öntött PA 6)

ERTALON LFX, zöld (kenőolajjal töltött PA 6)

Belső átmérő d, mm	Tömeg (1) (2) kg/db													
	Külső átmérő, D mm													
	220	225	230	240	250	260	270	275	280	290	300	325	350	
70	26,45	27,80	29,10	31,80	34,60	37,70	40,65	42,55	43,95	47,05	°	°	°	
75	26,05	27,40	28,75	31,40	34,25	37,35	40,30	42,20	43,60	46,70	°	°	°	
80	25,65	27,05	28,35	31,05	33,85	36,95	39,90	41,85	43,20	46,35	49,75	58,85	°	
85	25,25	26,60	27,95	30,60	33,45	36,55	39,50	41,45	42,80	45,95	49,35	58,45	°	
90	24,80	26,20	27,50	30,20	33,00	36,10	39,05	41,00	42,40	45,50	48,95	58,05	67,75	
95	°	25,70	27,05	29,70	32,50	35,65	38,60	40,55	41,90	45,05	48,45	57,55	67,30	
100	°	25,20	26,55	29,20	32,05	35,15	38,10	40,05	41,45	44,55	48,00	57,10	66,80	
105	°	24,70	26,05	28,70	31,50	34,65	37,60	39,55	40,90	44,05	47,45	56,60	66,30	
110	°	°	25,50	28,15	30,95	34,10	37,05	39,00	40,40	43,50	46,90	56,05	65,75	
115	°	°	24,90	27,55	30,40	33,55	36,50	38,40	39,80	42,95	46,35	55,50	65,20	
120	°	°	°	26,95	29,75	32,95	35,90	37,85	39,20	42,35	45,75	54,90	64,60	
125	°	°	°	26,35	29,15	32,30	35,25	37,20	38,60	41,70	45,15	54,30	64,00	
130	°	°	°	25,70	28,50	31,65	34,60	36,55	37,95	41,05	44,50	53,65	63,35	
135	°	°	°	25,00	27,80	31,00	33,95	35,85	37,25	40,40	43,80	52,95	62,65	
140	°	°	°	°	27,10	30,30	33,20	35,15	36,55	39,65	43,10	52,25	61,95	
145	°	°	°	°	26,35	29,55	32,50	34,45	35,80	38,95	42,35	51,55	61,25	
150	°	°	°	°	25,55	28,80	31,75	33,65	35,05	38,15	41,60	50,80	60,50	
155	°	°	°	°	24,80	28,00	30,95	32,90	34,25	37,40	40,80	50,00	59,70	
160	°	°	°	°	°	27,20	30,10	32,05	33,45	36,55	40,00	49,20	58,90	
165	°	°	°	°	°	26,35	29,30	31,20	32,60	35,75	39,15	48,35	58,05	
170	°	°	°	°	°	25,45	28,40	30,35	31,75	34,85	38,25	47,50	57,20	
175	°	°	°	°	°	°	27,50	29,45	30,85	33,95	37,40	46,60	56,30	
180	°	°	°	°	°	°	26,60	28,50	29,90	33,05	36,45	45,70	55,40	
185	°	°	°	°	°	°	25,65	27,55	28,95	32,10	35,50	44,75	54,45	
190	°	°	°	°	°	°	24,65	26,60	27,95	31,10	34,50	43,75	53,45	
195	°	°	°	°	°	°	23,65	25,60	26,95	30,10	33,50	42,75	52,45	
200	°	°	°	°	°	°	22,60	24,55	25,95	29,05	32,45	41,75	51,45	
205	°	°	°	°	°	°	21,55	23,50	24,85	28,00	31,40	40,65	50,40	
210	°	°	°	°	°	°	20,45	22,40	23,80	26,90	30,30	39,60	49,30	
215	°	°	°	°	°	°	19,35	21,30	22,65	25,80	29,20	38,50	48,20	
220	°	°	°	°	°	°	18,20	20,15	21,50	24,65	28,05	37,35	47,05	
225	°	°	°	°	°	°	17,00	18,95	20,35	23,45	26,90	36,20	45,90	
230	°	°	°	°	°	°	15,80	17,75	19,15	22,25	25,70	35,00	44,70	
235	°	°	°	°	°	°	14,60	16,55	17,90	21,05	24,45	33,75	43,45	
240	°	°	°	°	°	°	13,35	15,30	16,65	19,80	23,20	32,50	42,20	
245	°	°	°	°	°	°	12,05	14,00	15,40	18,50	21,90	31,25	40,95	
250	°	°	°	°	°	°	°	12,70	14,05	17,20	20,60	29,95	39,65	
255	°	°	°	°	°	°	°	°	12,75	15,85	19,30	28,30	38,30	
260	°	°	°	°	°	°	°	°	°	14,50	17,90	27,25	36,95	
265	°	°	°	°	°	°	°	°	°	13,10	16,50	25,85	35,55	
270	°	°	°	°	°	°	°	°	°	°	15,10	24,45	34,15	
275	°	°	°	°	°	°	°	°	°	°	13,65	23,00	32,70	
280	°	°	°	°	°	°	°	°	°	°	°	21,55	31,25	
285	°	°	°	°	°	°	°	°	°	°	°	20,05	29,75	
290	°	°	°	°	°	°	°	°	°	°	°	18,55	28,25	
295	°	°	°	°	°	°	°	°	°	°	°	17,00	26,70	
300	°	°	°	°	°	°	°	°	°	°	°	15,40	25,10	
305	°	°	°	°	°	°	°	°	°	°	°	°	23,50	
310	°	°	°	°	°	°	°	°	°	°	°	°	21,90	
315	°	°	°	°	°	°	°	°	°	°	°	°	20,20	
320	°	°	°	°	°	°	°	°	°	°	°	°	18,55	
325	°	°	°	°	°	°	°	°	°	°	°	°	16,85	

Standard hossz (mm): 600 (0 +40)

(1) a megadott tömegértékek átlagos gyártási értékek az ERTALON 6PLA és ERTALON 6XAU+ csövekre. Az ERTALON LFX esetében a táblázati értékeket meg kell szorozni 0,987 értékekkel.

ERTALON 6 PLA, natúr/fekete (standard öntött PA 6)
ERTALON 6 XAU+, fekete (hőstabilizált, öntött PA 6)
ERTALON LFX, zöld (kenőolajjal töltött PA 6)

Belső átmérő d, mm	Tömeg (1) kg/db									
	Külső átmérő, D mm									
	375	400	425	450	475	500	525	550	575	600
100	77,55	°	°	°	°	°	°	°	°	°
110	76,50	87,55	°	°	°	°	°	°	°	°
120	75,35	86,40	98,90	111,1	125,0	°	°	°	°	°
130	74,10	85,15	97,65	109,8	123,7	°	°	°	°	°
140	72,70	83,75	96,30	108,5	122,3	°	°	°	°	°
150	71,25	82,30	94,85	107,0	120,9	°	°	°	°	°
160	69,65	80,70	93,25	105,4	119,3	°	°	°	°	°
170	67,95	79,00	91,60	103,8	117,6	°	°	°	°	°
180	66,15	77,20	89,80	102,0	115,8	°	°	°	°	°
190	64,20	75,25	87,85	100,1	113,9	°	°	°	°	°
200	62,20	73,25	85,85	98,05	111,8	126,9	°	°	°	°
210	60,05	71,10	83,75	95,90	109,7	124,7	°	°	°	°
220	57,80	68,85	81,50	93,70	107,5	122,5	°	°	°	°
230	55,45	66,50	79,15	91,35	105,1	120,1	°	°	°	°
240	52,95	64,05	76,70	88,90	102,7	117,7	°	°	°	°
250	50,40	61,45	74,15	86,30	100,1	115,1	°	°	°	°
260	47,70	58,75	71,45	83,65	97,40	112,4	°	°	°	°
270	44,90	55,95	68,70	80,85	94,60	109,6	126,1	°	°	°
280	42,00	53,05	65,80	77,95	91,70	106,7	123,2	°	°	°
290	39,00	50,05	62,80	74,95	88,70	103,7	120,2	°	°	°
300	35,85	46,90	59,70	71,85	85,55	100,6	117,1	°	°	°
310	32,65	43,70	56,45	68,65	82,35	97,35	113,9	°	°	°
320	29,30	40,35	53,15	65,30	79,00	94,00	110,6	126,7	°	°
330	25,85	36,90	49,70	61,85	75,55	90,55	107,1	123,3	°	°
340	22,25	33,35	46,15	58,30	71,95	87,00	103,6	119,7	°	°
350	18,60	29,65	42,50	54,65	68,30	83,35	99,90	116,1	°	°
360	°	25,85	38,70	50,90	64,50	79,55	96,15	112,3	°	°
370	°	22,00	34,85	47,00	60,60	75,65	92,30	108,4	124,6	°
380	°	°	30,85	43,05	56,60	71,65	88,30	104,4	120,6	°
390	°	°	26,75	38,95	52,50	67,55	84,20	100,3	116,5	°
400	°	°	22,55	34,75	48,30	63,30	80,00	96,15	112,3	°
410	°	°	°	30,40	43,95	59,00	75,70	91,80	108,0	125,6
420	°	°	°	26,00	39,50	54,55	71,25	87,40	103,6	121,1
430	°	°	°	°	34,95	50,00	66,70	82,85	99,05	116,6
440	°	°	°	°	30,30	45,35	62,05	78,20	94,40	111,9
450	°	°	°	°	°	40,55	57,30	73,45	89,65	107,2
460	°	°	°	°	°	35,65	52,45	68,60	84,80	102,3
470	°	°	°	°	°	30,70	47,50	63,60	79,80	97,35
480	°	°	°	°	°	°	42,40	58,55	74,75	92,25
490	°	°	°	°	°	°	37,20	53,35	69,55	87,05
500	°	°	°	°	°	°	°	48,05	64,25	81,75
510	°	°	°	°	°	°	°	42,60	58,80	76,35
520	°	°	°	°	°	°	°	37,10	53,30	70,85
530	°	°	°	°	°	°	°	°	47,65	65,20
540	°	°	°	°	°	°	°	°	41,90	59,45
550	°	°	°	°	°	°	°	°	°	53,60
560	°	°	°	°	°	°	°	°	°	47,65
570	°	°	°	°	°	°	°	°	°	41,55

Standard hossz (mm): 600 (0 +40)

(1) a megadott tömegértékek átlagos gyártási értékek az ERTALON 6PLA és ERTALON 6XAU+ csövekre.
Az ERTALON LFX esetében a táblázati értékeket meg kell szorozni 0,987 értékekkel.

ERTALON 6 PLA, natúr/fekete (standard öntött PA 6)

ERTALON 6 XAU+, fekete (hőstabilizált, öntött PA 6)

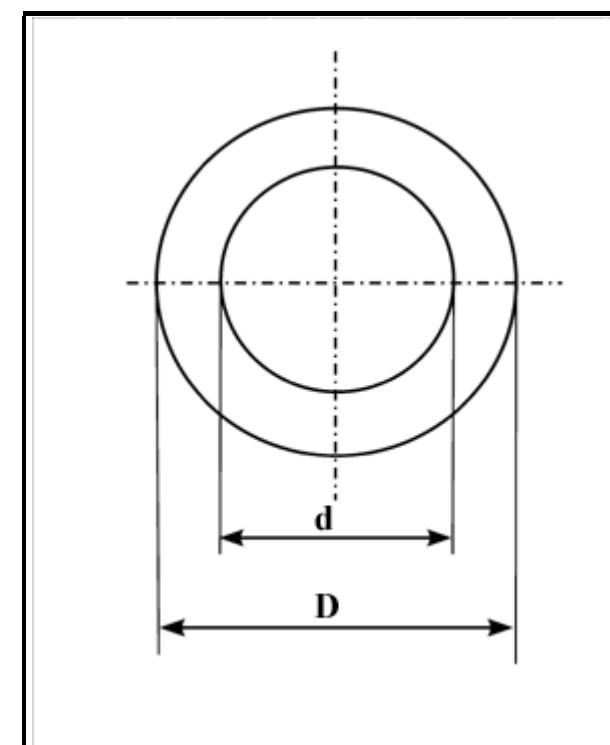
ERTALON LFX, zöld (kenőolajjal töltött PA 6)

Termékkódok

ERTALON 6 PLA, natúr	40042007
ERTALON 6 PLA, fekete	40042107
ERTALON 6 XAU+	40050007
ERTALON LFX	40055007

Tűrések

Külső átmérő D mm	Átmérők tűrései mm	
	külső átmérő D	belső átmérő d
D < 60	+3	-0,8
	+0,8	-4 *
60 < D < 80	+3,5	-0,8
	+0,8	-4 *
80 < D < 110	+4,5	-1,6
	+1,2	-6 *
110 < D < 150	+6	-2
	+1,5	-7,5 *
150 < D < 180	+7,5	-2,2
	+1,8	-8,5 *
180 < D < 220	+9	-2,5
	+2	-9,5 *
220 < D < 250	+10	-3
	+3	-11 *
250 < D < 300	+11	-3,5
	+3	-13 *
300 < D < 400	+13	-3,5
	+3	-15,5 *
400 < D < 500	+15	-3,5
	+3	-18 *
500 < D < 600	+20	-4,5
	+5	-20 *



* a gyártási eljárás miatt a csővégeknél a
belső átmérő valamivel kisebb

ERTALON 6 PLA, natúr/fekete (standard öntött PA 6)

Vastagság mm	Vastagság tűrései mm		Tömeg (1) kg/darab			
			Standard méretek mm			
			610x1220	1220x2000	1220x2440	1220x3050
			Natúr: 40042004 / fekete: 4042104			
		Natúr - fekete	Natúr - fekete	Natúr - fekete	Natúr - fekete	
8 (2)		°	°	°	°	
10	+ 0,5	+ 2,5	• 10,05 •	• 33,15 •	* 40,45 *	• 50,55 •
12			• 11,80 •	• 38,90 •	* 47,45 *	• 59,30 •
16			• 15,35 •	• 50,40 •	* 61,50 *	• 76,85 •
20			• 18,85 •	• 61,95 •	* 75,60 *	• 94,45 •
25			• 23,20 •	• 76,35 •	* 93,15 *	• 116,4 •
30	+ 0,5	+ 3	• 27,90 •	• 91,85 •	* 112,1 *	• 140,1 •
35			• 32,30 *	• 106,3 •	* 129,7 *	• 162,1 *
40			• 36,70 •	• 120,7 •	* 147,3 *	• 184,1 •
45			• 41,05 *	* 135,1 *	* 164,8 *	• 206,0 •
50			• 45,45 •	• 149,5 •	* 182,6 *	• 228,0 •
55	+ 0,5	+ 3,5	• 50,35 *	* 165,7 *	* 202,2 *	• 252,7 *
60			• 54,75 •	• 180,1 •	* 219,7 *	• 274,7 •
65			* 59,10 *	* 194,5 *	* 237,3 *	°
70	+ 0,5	+ 4,5	• 63,50 •	• 208,9 •	* 254,9 *	• 318,6 •
75			* 67,90 *	* 223,3 *	* 272,4 *	°
80			• 72,25 •	• 237,7 •	* 290,0 *	• 362,5 •
90			• 81,00 •	* 266,5 *	* 325,1 *	• 406,4 •
100			• 89,75 •	• 295,3 •	* 360,3 *	• 450,3 •
Szélesség- és hosszútűrések (mm):			610 (0 +10)x1220 (+10 +20) 1220 (+10 +20)x2000 (+10 +30) 1220 (+10 +20)x2440 (+20 +40) 1220 (+10 +20)x3050 (+20 +40)			

(1) átlagos gyártási tömeg

(2) figyelem: 8 mm vastag Poliamid 6 lemezek (1000x1000) és (1000x2000) mm standard termékként szállíthatók ERTALON 6 SA anyagból

• standard termék (raktárról vagy rövid határodőre szállítható)

* nem standard termék (gyártás külön kérésre)

° nem szállítható

A világoskék mezőben látható számok termékkódok

ERTALON 6 XAU+, fekete (hőstabilizált, öntött PA 6)

Vastagság mm	Vastagság tűrései mm		Tömeg (1) kg/darab			
			Standard méretek mm			
			610x1220	1220x2000	1220x2440	1220x3050
40050004						
10	+ 0,5	+ 1,2	• 9,60	* 31,60	* 38,55	• 48,20
12	+ 0,5	+ 1,7	• 11,65	* 38,30	* 46,75	• 58,45
16			• 15,15	* 49,85	* 60,80	• 76,00
20			• 18,65	• 61,35	* 74,90	• 93,60
25			• 23,05	• 75,80	* 92,45	• 115,6
30			• 27,90	• 91,70	* 111,9	• 139,9
35	+ 0,5	+ 2,5	• 32,25	* 106,1	* 129,5	• 161,8
40			• 36,65	• 120,5	* 147,1	• 183,8
45			* 41,00	* 134,9	* 164,6	* 205,8
50			• 45,40	• 149,4	* 182,2	• 227,8
55			* 50,35	* 165,7	* 202,1	* 252,7
60	+ 0,5	+ 3,5	• 54,75	* 180,1	* 219,7	• 274,6
65	+ 0,5	+ 4,5	* 59,10	* 194,5	* 237,3	°
70			• 63,50	* 208,9	* 254,9	• 318,6
75			* 67,90	* 223,3	* 272,4	°
80			• 72,25	* 237,7	* 290,0	• 362,5
90			• 81,00	* 266,5	* 325,2	• 406,5
100			• 89,75	• 295,3	* 360,3	• 450,4
Szélesség- és hosszútűrések (mm):			610 (0 +10)x1220 (+10 +20) 1220 (+10 +20)x2000 (+10 +30) 1220 (+10 +20)x2440 (+20 +40) 1220 (+10 +20)x3050 (+20 +40)			

(1) átlagos gyártási tömeg

(2) 10 mm vastag lemezből kimunkálva

• standard termék (raktárról vagy rövid határodőre szállítható)

* nem standard termék (gyártás külön kérésre)

° nem szállítható

A világoskék mezőben látható szám termékkód

ERTALON LFX, zöld (kenőolajjal töltött PA 6)

Vastagság mm	Vastagság tűrései mm		Tömeg (1) kg/darab			
			Standard méretek mm			
			610x1220	1220x2000	1220x2440	1220x3050
40055004						
10	+ 0,5	+ 2,5	• 9,94	* 32,70	* 39,90	• 49,90
12			• 11,65	* 38,40	* 46,85	• 58,55
16			• 15,15	* 49,75	* 60,70	• 75,90
20			• 18,60	* 61,15	* 74,60	• 93,25
25			• 22,90	* 75,35	* 91,95	• 114,9
30	+ 0,5	+ 3	• 27,55	* 90,65	* 110,6	• 138,2
35			• 31,90	* 104,9	* 127,9	• 159,9
40			• 36,20	* 119,1	* 145,3	• 181,6
45			* 40,50	* 133,3	* 162,6	* 203,3
50			• 44,85	* 147,5	* 180,0	• 225,0
55	+ 0,5	+ 3,5	* 49,70	* 163,5	* 199,5	* 249,4
60			• 54,05	* 177,7	* 216,9	• 271,1
65			* 58,35	* 192,0	* 234,2	°
70	+ 0,5	+ 4,5	• 62,65	* 206,2	* 251,5	• 314,4
75			* 67,00	* 220,4	* 268,9	°
80			• 71,30	* 234,6	* 286,2	• 357,8
90			• 79,95	* 263,1	* 320,9	• 401,2
100			• 88,60	* 291,5	* 355,6	• 444,5
Szélesség- és hosszútűrések (mm):			610 (0 +10)x1220 (+10 +20) 1220 (+10 +20)x2000 (+10 +30) 1220 (+10 +20)x2440 (+20 +40) 1220 (+10 +20)x3050 (+20 +40)			

(1) átlagos gyártási tömeg

(2) 10 mm vastag lemezből kimunkálva

• standard termék (raktárról vagy rövid határodőre szállítható)

* nem standard termék (gyártás külön kérésre)

° nem szállítható

A világoskék mezőben látható szám termékkód